



LA SORBETIERE XXL

Mode d'emploi

F9005

ALSO AVAILABLE IN ENGLISH ON FRIFRI.BE

frifri.BE





Merci pour votre achat !

Félicitations ! Vous êtes l'heureux propriétaire d'une nouvelle sorbetière Frifri.

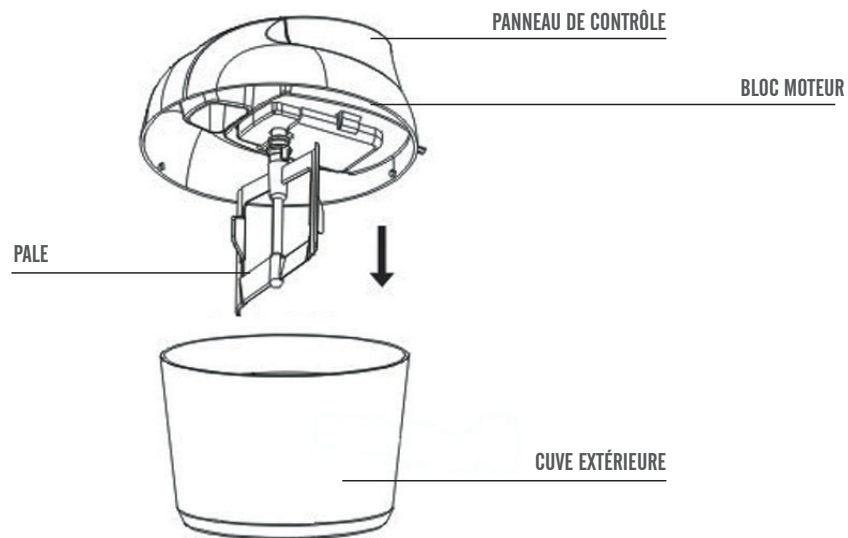
Compacte et faciles d'utilisation, elle fera le plaisir des petits et des grands !

CONSIGNES DE SÉCURITÉ

Avant d'utiliser cet appareil, lisez attentivement le mode d'emploi et conservez-le soigneusement pour y revenir plus tard si nécessaire.

- Les personnes (y compris les enfants de moins de 8 ans) qui ne sont pas aptes à utiliser l'appareil en toute sécurité, soit à cause de leurs capacités physiques, sensorielles ou mentales, soit à cause de leur manque d'expérience ou de connaissances, ne peuvent en aucun cas utiliser l'appareil sans surveillance ou sans les instructions d'une personne responsable
- N'immergez jamais l'appareil complet, ni dans l'eau ni en le passant sous le robinet
- Avant de brancher l'appareil, vérifiez que la tension indiquée sur la plaque signalétique de l'appareil correspond à la tension du réseau électrique de votre domicile
- N'utilisez pas l'appareil en cas d'endommagement de la fiche, du cordon d'alimentation ou de l'appareil
- Si le cordon d'alimentation est endommagé, afin d'éviter tout danger, il doit être remplacé par le service technique, service après-vente ou similaire du producteur
- Ne laissez pas pendre le cordon sur des rebords tranchants
- Surveillez les enfants, ne les laissez pas jouer avec l'appareil
- Lorsque l'appareil est en fonctionnement, ou en train de refroidir, l'appareil et le cordon d'alimentation doivent être placés hors de portée des enfants de moins de 8 ans
- Ne mettez pas le cordon d'alimentation en contact avec des surfaces chaudes
- Ne branchez pas l'appareil avec des mains mouillées
- L'appareil doit toujours être branché sur une prise de terre et il faut vérifier qu'il soit branché correctement
- Ne branchez pas l'appareil avec une minuterie externe, cela pourrait être dangereux
- Ne placez pas l'appareil près de matériaux inflammables, comme des nappes, rideaux, etc
- N'utilisez pas l'appareil autrement que décrit dans ce manuel
- Ne laissez pas fonctionner l'appareil sans surveillance
- Si l'appareil est utilisé incorrectement ou à des fins professionnelles ou semi-professionnelles ou s'il n'est pas utilisé selon les instructions du mode d'emploi, la garantie s'annule et nous serions en droit de décliner toute responsabilité pour les dommages causés
- Les réparations ne peuvent être réalisées que par un agent ou un service de réparation agréé. Ne réparez pas l'appareil vous-même, ceci annulera la garantie
- Débranchez toujours l'appareil après utilisation
- En cas de fuite de liquide de la cuve, n'utilisez plus l'appareil et contactez le service après-vente. Le liquide n'est cependant pas toxique
- Ne mettez pas la cuve de l'appareil au lave-vaisselle, au four ni au four à micro-ondes. Ne remplissez pas la cuve avec un liquide de plus de 40°C
- Évitez tout contact avec les parties en mouvement de la sorbetière
- Éloignez mains, cheveux, vêtements, spatules et autres ustensiles pendant le fonctionnement, afin de réduire les risques de blessures et/ou de dommages à l'appareil
- Ne faites pas fonctionner l'appareil dans un congélateur ou un réfrigérateur.

DESCRIPTION DE L'APPAREIL



Caractéristiques techniques

- 230 VOLTS-50 HZ-12 WATTS
- ÉCRAN ÉLECTRONIQUE AVEC RÉTRO-ÉCLAIRAGE ET AFFICHAGE DU TEMPS RESTANT DE PRÉPARATION
- CONTENANCE : 1,8 L

MISE EN SERVICE ET UTILISATION

Avant la première utilisation

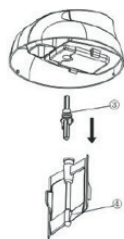
- Retirez tous les emballages, autocollants et étiquettes
- Nettoyez et séchez soigneusement les différents éléments de l'appareil (cf paragraphe Entretien)
- Ne placez que la cuve au congélateur en retirant au préalable le couvercle contenant le bloc moteur, l'axe et la pale
- La cuve doit être stockée au congélateur (-18°C) verticalement pour une bonne répartition du liquide de congélation pendant au moins 8 heures. Pour savoir si votre cuve est bien congelée, secouez-la, elle ne doit pas faire de bruit
- Sortez la cuve au dernier moment, une fois votre préparation prête et refroidie

Attention : Une fois la cuve intérieure congelée, ne touchez pas l'intérieur avec les mains mouillées ou humides, elles pourraient rester collées au métal. Veillez à prendre la cuve à l'aide d'un chiffon sec.

INSTRUCTIONS D'UTILISATION

Montage

- Introduisez le bloc moteur dans l'ouverture du couvercle en appuyant fermement pour l'encastrer
- Introduisez l'axe dans l'ouverture du moteur, puis encastrez-y la pale



- Placez le couvercle sur la cuve, en encastrant les rainures, puis tournez dans le sens antihoraire pour le fermer

Utilisation

Important : Ne versez la préparation que lorsque la pale tourne, afin que la préparation ne gèle pas sur les parois. Ne remplissez la cuve qu'à moitié de sa contenance environ, car la préparation va prendre du volume.

- Déroulez complètement le câble et branchez l'appareil au secteur
- Appuyez sur le bouton marche/arrêt
- Par défaut, l'écran affiche 40 minutes.
 - Si vous souhaitez modifier le temps de préparation, appuyez sur le bouton de réglage du temps. La minuterie va de 5 à 45 min

- Une fois le temps défini, la pale se mettra à tourner 3 secondes plus tard. Le temps restant de préparation va alors s'afficher sur l'écran
- 30 secondes avant la fin du programme, le temps affiché va clignoter. Une fois le cycle terminé, l'appareil s'arrête de fonctionner

- Versez la préparation, préalablement refroidie au réfrigérateur, par l'ouverture située sur le couvercle. La préparation va s'épaissir
- Il est possible d'ajouter des ingrédients (des pépites de chocolat, des fruits, des petits morceaux de biscuits...) en cours de préparation, par l'ouverture du couvercle
- N'arrêtez ni ne redémarrez l'appareil pendant le processus de congélation de la préparation. La préparation risque de congeler au contact de la cuve et ainsi empêcher le mouvement de la pale
- Une fois que la préparation a la consistance d'une glace à l'italienne, elle est prête à être dégustée. Si vous souhaitez une texture plus ferme, mettez la préparation au congélateur pendant 1/2 heure pour qu'elle soit bien congelée.
- Si la préparation devient trop épaisse, le sens de rotation de la pale va s'inverser. Si cela se répète sans interruption, c'est que la glace est prête. Arrêtez alors l'appareil

Remarque :

- L'utilisation d'alcool dans votre préparation peut ralentir voire empêcher sa prise. Utilisez plutôt des concentrés ou arômes pour aromatiser votre préparation. Néanmoins, si vous souhaitez malgré tout ajouter un peu d'alcool à votre préparation, faites-le une fois la préparation un peu solidifiée, par l'ouverture située sur le couvercle
- La proportion excessive de sucre ou de matière grasse peut également freiner la prise de la glace

- Si le moteur est en surchauffe, l'appareil va se mettre en sécurité et s'arrêter. Si cela arrive, éteignez l'appareil et débranchez-le pour le laisser refroidir quelques minutes
- L'appareil peut être en surchauffe pour diverses raisons : une préparation trop épaisse, un temps de préparation excessif, de trop gros morceaux ajoutés en cours de préparation
- Si vous souhaitez enchaîner avec une nouvelle préparation glacée, une fois nettoyée et séchée, il ne faudra plus que 5 heures environ à la cuve pour se réfrigérer au congélateur

Conservation

- Pour une conservation longue durée, il est préférable de transvaser la préparation glacée dans un récipient hermétique. La cuve sera ainsi disponible dans votre congélateur si vous souhaitez lancer une nouvelle préparation glacée
- Stockée dans la cuve de votre sorbetière, la glace durcira plus que dans un récipient classique. Pensez à la sortir un peu à l'avance avant de la déguster
- Ne recongelez jamais une glace qui a été décongelée
- Il est déconseillé de garder plus de 10 jours une glace dont les ingrédients n'auraient pas été cuits au préalable.

Remarque : Les glaces ou sorbets qui contiennent des œufs crus ou partiellement cuits ne doivent pas être servis aux jeunes enfants, aux femmes enceintes, aux personnes âgées ou à toutes personnes fragilisées.

ENTRETIEN

Nettoyez l'appareil après chaque utilisation.

Débranchez toujours l'appareil avant de le démonter et de le nettoyer.

Démontage

- Tournez le couvercle dans le sens des aiguilles d'une montre pour le déverrouiller
- Soulevez le couvercle pour le retirer de la cuve
- Démontez la pale et son axe en prenant garde de ne pas les perdre
- Retirez le bloc moteur en appuyant sur les clips situés à l'intérieur du couvercle

Nettoyage

- Laissez la cuve atteindre la température de la pièce avant de la nettoyer
- Nettoyez la cuve, la pale et le couvercle avec de l'eau tiède et savonneuse. Ne lavez pas les éléments au lave-vaisselle
- Attention à bien sécher l'intérieur de la cuve avant de la remettre au congélateur. En effet, s'il reste de l'eau, celle-ci va congeler et empêchera ensuite la pale de tourner
- Si le bloc moteur doit être nettoyé, utilisez une éponge bien essorée et essuyez soigneusement avec un chiffon doux

PROTECTION DE L'ENVIRONNEMENT DIRECTIVE 2002/96/CE



Afin de préserver notre environnement et votre santé, l'élimination en fin de vie des appareils électriques doit se faire selon des règles bien précises et nécessite l'implication de chacun, qu'il soit fournisseur ou utilisateur. C'est pour cette raison que votre appareil, tel que le signale le symbole apposé sur sa plaque signalétique, ne doit en aucun cas être jeté dans une poubelle publique ou privée destinée aux ordures ménagères. Lors de son élimination, il est de votre responsabilité de déposer votre appareil dans un centre de collecte publique désigné pour le recyclage des équipements électriques ou électroniques. Pour obtenir des informations sur les centres de collecte et de recyclage des appareils mis au rebut, veuillez prendre contact avec les autorités locales de votre région, les services de collecte des ordures ménagères ou le magasin dans lequel vous avez acheté votre appareil.



CORDON

Il faut examiner attentivement le câble d'alimentation avant toute utilisation. Si celui-ci est endommagé, il ne faut pas utiliser l'appareil. Le cordon ne doit être remplacé que par Dalcq S.A., son service après-vente ou une personne qualifiée et agréée afin d'éviter un danger pour l'utilisateur. Le cordon de remplacement doit être identique en qualité et en section au câble d'origine dont les caractéristiques sont inscrites sur la gaine du câble d'origine. Ces appareils sont conformes aux directives 2006/95/ CE, 2004/108/ CE, DEEE 2002/96/CE, rohs 2002/95/CE et au règlement CE contact alimentaire 1935/2004

GARANTIE

Dalcq S.A. accorde sur tous les éléments de l'appareil une garantie particulière soumise aux conditions ci-dessous. Les dispositions légales relatives à la garantie ainsi que les droits découlant de la loi concernant la responsabilité du fait des produits défectueux n'en sont pas affectés. Les éventuels droits à exécution ultérieure et à dédommagement de l'acquéreur en cas de défauts restent valables, dès lors que les conditions à cet effet sont remplies

1. Durée de la garantie

La garantie s'applique à tous les éléments de l'appareil et prend effet à la date d'achat (date de facturation) avec une durée de 2 ans en usage privé

2. Objet de la garantie

La garantie couvre les vices de matière, de construction et de fabrication, à condition que le défaut soit déjà présent lors de la livraison et que l'appareil ait été manipulé correctement par l'acquéreur. La garantie comprend soit la réparation gratuite, soit le remplacement d'un ou plusieurs éléments défectueux, soit l'échange de l'ensemble de l'appareil

contre un appareil de même valeur. Il incombe à Dalcq S. A. de choisir la mesure à adopter

3. Cas de garantie

En cas de dysfonctionnement/défaut, vous êtes tenu d'en informer sans délai :

- Le magasin où vous avez effectué votre achat
- Le service après-vente (par écrit ou par email) avant le renvoi de l'appareil pour fournir une description détaillée du problème avec photos

4. Emballage

Il est recommandé d'utiliser le carton d'origine pour le renvoi de l'appareil. Si vous utilisez un autre emballage, veillez à ce qu'il offre une bonne protection contre les risques typiques liés à l'envoi et qu'il présente des dispositifs de protection appropriés. Un simple emballage cartonné, rembourré de papier ne suffit pas. Dalcq S.A. ne saurait être responsable des dommages dus à un emballage inapproprié. Dans ce cas, la garantie deviendra caduque. Le service après-vente vous renseignera sur le mode de renvoi ainsi que sur les frais qui en résultent

5. Nettoyage

Si vous ne nettoyez pas les pièces détachées ou l'appareil avant leur / son renvoi, Dalcq S.A. facturera un forfait pour le nettoyage. Il incombe à l'acheteur de prouver que le coût réel du nettoyage est inférieur au forfait facturé

6. Annulation du droit de garantie

Le droit de garantie est annulé :

- En cas de mauvaise utilisation, mauvais traitement et stockage (p. Ex. Dégâts causés par l'humidité, les hautes températures)
- En cas de réparations, tentatives de réparation, modifications de quelque nature et usage de pièces

détachées non d'origine, etc. Qui n'ont pas été effectués par Dalcq S.A. ou par ses entreprises agréées

- En cas d'emballage inapproprié et de mauvais transport
- En cas d'influences mécaniques inappropriées sur l'appareil ou sur des éléments de l'appareil.
- En cas d'incidents qui ne sont pas liés à l'usinage et à la fabrication de l'appareil tels que chute, collision, endommagement, incendie, tremblement de terre, dégâts causés par des inondations, foudre, etc
- À défaut de présentation d'une preuve d'achat
- En cas d'usage autre qu'à des fins privées, en particulier dans le cadre commercial
- Les dépenses occasionnées pour Dalcq S.A. à la suite du renvoi d'un produit par l'acquéreur en l'absence d'un cas de garantie ou d'un droit à restitution devront être supportées par l'acquéreur.

7. Service après-vente

Dalcq S.A.

Rue du Hainaut 86 - 6180 Courcelles
Belgique
support@dalcq.com

Vous trouverez des recettes, trucs & astuces, articles de blog ainsi que les questions-réponses (FAQ) liés à votre appareil Frifri sur frifri.be

Suivez-nous sur Facebook, Instagram & Youtube pour suivre notre actualité !

frifri.BE

liberal
liberal
liberal

.BE



Controleer het elektriciteitsnoer zorgvuldig

voor elk gebruik. Als het beschadigd is, mag u het toestel niet gebruiken. Het snoer mag alleen

worden vervangen door Dalcq S.A., de klantendienst

of een gekwalificeerd en erkend persoon, om gevaar

voor de gebruiker te voorkomen. Het vervangingsnoer

moet van identieke kwaliteit en sectie zijn als

het originele snoer waarvan de kenmerken worden

beschreven op de huis van het originele snoer.

Deze toestellen voldoen aan de Richtlijnen 2006/95/

EG, 2004/108/EG, 2002/96/EG, 2002/95/EG en

aan Verordening (EG) nr. 1935/2004 inzake contact

met levensmiddelen.

GARANTIE

Dalcq nv geeft op alle onderdelen van het toestel een speciale garantie onderhevig aan onderstaande voorwaarden. De wettelijke bepalingen betreffende de garantie evenals de rechten die voortvloeien uit de wet over de verantwoordelijkheid van de defecte producten blijven onaangetast. Eventuele rechten tot uitvoering en tot vergoeding van de koper in geval van defecten blijven geldig, indien de voorwaarden hiervoor zijn voldaan.

1. Duur van de garantie

De garantie geldt voor alle onderdelen van het toestel en gaat in op de aankoopdatum (factuurdatum) van het toestel met een looptijd van 2 jaar bij privé gebruik.

2. Voorwerp van de garantie

De garantie dekt materiaal-, constructie- of fabricagefouten, indien het gebrek reeds aanwezig is door de levering en het toestel correct gebruikt is door de koper. De garantie dekt ofwel de gratis herstelling, de vervanging van een of meerdere defecte onderdelen, ofwel het vervangen van het complete

toestel door een toestel van gelijke waarde.

Het is aan Dalcq nv om de te treffen maatregel te kiezen.

3. Garantiegeval

Bij storing/defect, dient u onmiddellijk op de hoogte

stellen:

- De winkel waar u het toestel heeft gekocht
- De dienst na verkoop (schriftelijk of per mail) voordat het toestel wordt teruggestuurd, om een uitgebride beschrijving van het probleem met foto's te geven

4. Verpakking

Het is aangeraden om de oorspronkelijke verpakking te gebruiken voor het terugsturen van het toestel.

Als u een andere verpakking gebruikt, zorg ervoor dat het een goede bescherming biedt voor de typische transportrisico's en dat het de nodige bescherming

biedt. Een simpele karton verpakking gevuld met papier voldoet niet. Dalcq nv kan niet verantwoordelijk gesteld worden voor schade ten gevolge van onvoldoende verpakking. In dit geval vervalt de garantie. De dienst

na verkoop zal u inlichten over de procedure van terugsturen alsook over de kosten dat het met zich meebrengt.

5. Reiniging

Als u de onderdelen of het toestel niet reinigt voordat u deze terugstuurt zal Dalcq nv een reinigingsforfait aanrekenen. Het is de taak van de koper om te bewijzen dat de reële reinigingskosten lager ligt dan het gefactureerde forfait.

6. Intrekking van het recht op garantie

Het recht op garantie wordt ingetrokken:

- Bij verkeerd gebruik, verkeerde behandeling en opslag. (Bv. Gebreken door vocht, hoge temperaturen veroorzaakt)

- Bij herstellingen, poging tot herstelling, aanpassingen van welke aard dan ook en gebruik van niet originele onderdelen, enz. die niet zijn uitgevoerd door

- Bij onvoldoende verpakking en slecht transport
- Bij ongepaste mechanische invloeden op het toestel of op onderdelen van het toestel

- Bij storingen die niet te wijten zijn aan de afwerking
- De kosten opgelopen door Dalcq nv als gevolg van het terugsturen door de koper van een toestel

de koper worden gedragen

7. Dienst na verkoop

Dalcq nv
Rue du Hainaut 86 - 61 80 Courcelles
België
support@dalcq.com

Ontdek recepten, tips & tricks, blog artikelen en de FAQ's voor uw Fritri toestel op fritri.be.

Volg ons op Facebook, Instagram & YouTube om onze actualiteit te volgen!



Voor informatie over de verzamelpunten voor de recyclage van de toestellen op het einde van hun levensduur, gelieve contact op te nemen met lokale autoriteiten van uw regio.

de dienst ophaling van huishoudafval of de winkel waar u uw toestel heeft aangekocht.



- Draai het deksel in wijzerzin om het te ontgrendelen
- Til het deksel op om het te verwijderen
- Demonteer het schroefblad en de as en zorg ervoor dat u deze niet verliest
- Verwijder het motorblok door op de klemmen aan de binnenzijde van het deksel te drukken

Reiniging

- Laat de kuip op kamertemperatuur komen voordat u deze schoonmaakt
- Reinig de kuip, het schroefblad en het deksel met een lauwe zeepsopje. Was de onderdelen niet in de vaatwasser
- Zorg ervoor dat u de binnenkant van de kuip goed droogt voordat u deze terug in de vriezer plaatst. Als er nog water overblijft, zal het bevrozen en verhinderen dat het schroefblad draait
- Gebruik voor het reinigen van het motorblok een goed uitgewrongen spons en droog het grondig af met een zachte doek

MILIEUBESCHERMING NORM 2002/96/CE

Om ons milieu en uw gezondheid te beschermen, moet het verwijderen op het einde van de levensduur van elektrische toestellen volgens zeer precieze regels gebeuren en dit vraagt de medewerking van elektriciens om het verwijderen te organiseren, zoals aangegeven door het symbool op uw toestel, in geen geval in een publieke vuilbak of bij het normale huisvuil worden weggegooid. Bij het afdranken, is het uw verantwoordelijkheid om uw toestel bij een officieel verzamelpunt voor recyclage van elektrische en elektronische toestellen in te leveren.

- in veiligheidsmodus en stopt het. Schakel in dat geval het toestel uit, haal de stekker uit het stopcontact en laat het enkele minuten afkoelen. Het zal daarna opnieuw normaal beginnen te werken
- Het toestel kan om verschillende redenen oververhit raken: een te dikke bereiding, een te lange bereidingstijd, of door het toevoegen van te grote stukken tijdens de bereiding
- Als u wilt doorgaan met een nieuwe ijsbereiding, zal het maar ongeveer 5 uur duren om de kuip (nadat hij gewassen en gedroogd is) te laten koelen in de vriezer

Bewaring

- Voor langdurige bewaring is het beter de ijsbereiding in een luchtdichte bewaarcontainer te scheppen. De kuip is dan beschikbaar in uw vriezer voor wanneer u opnieuw ijs wilt bereiden
- In de kuip van uw ijsmachine zal het ijs meer uitharden dan in een gewone bewaarcontainer. Denk eraan het een beetje op voorhand uit de vriezer te halen voor u het consumeert
- Vries ijs dat ontdooit is nooit opnieuw in de vriezer als de ingrediënten niet vooraf werden gekookt

Onderhoud

Reinig het toestel na elk gebruik. Trek altijd de stekker uit het stopcontact voordat u het toestel demonteert en reinigt.

Opmerking : Jonge kinderen, zwangere vrouwen, ouderen of kwetsbare personen mogen geen ijs of sorbets eten die rauwe of gedeeltelijk gekookte eieren bevatten.

INGEBRUIKNAME & GEBRUIK

Voor het eerste gebruik

- Verwijder alle verpakking, stickers en etiketten
- Reinig grondig de verschillende onderdelen van het toestel (Zie het onderdeel Reiniging)
- Zet de kuip in de vriezer, zonder deksel, motorblok, as en schroefblad
- Voor een goede verdeling van de vriesvloeistof moet de kuip verticaal in de vriezer (-18°) worden geplaatst gedurende ten minste 8 tot 12 uur.
- Schud met de kuip om te weten of deze goed bevoren is, er mag niets te horen zijn
- Haal de kuip er op het laatste moment uit, wanneer uw bereiding klaar en afgekoeld is

OPGELET : Eens de binnenkuip volledig bevoren is, raak deze niet aan met natte of vochtige handen, ze zouden aan het metaal kunnen blijven plakken. Neem de kuip vast met een droge doek.

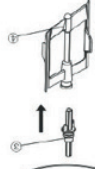
GEBRUIKSAANWIJZINGEN

Montage

- Plaats het motorblok in de opening van het deksel en druk goed aan tot het vastklikt.
- Steek de as in de opening van de motor en zet het schroefblad vast



- Plaats het deksel op de kuip, lijn de groeven op elkaar uit, en zet het vast door te draaien in tegenwijzerzin

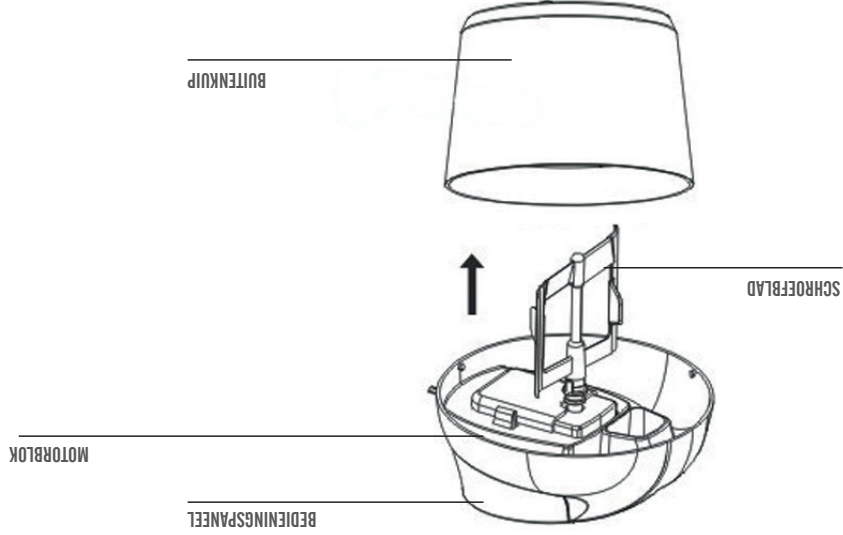


Gebruik

Belangrijk : Giet de bereiding alleen in de kuip wanneer het schroefblad draait, zodat de bereiding niet aan de wanden bevroert. Vul de kuip slechts voor ongeveer de helft, omdat de bereiding in volume toeneemt.

- Rol het elektriciteits snoer volledig uit en sluit het toestel aan
- Druk op de aan/uit knop
- De standaardbereidingstijd is 40 minuten. Voor een geslaagde ijsvorming zijn 30 tot 40 minuten nodig.
- Indien u de bereidingstijd wenst aan te passen, druk achtereenvolgens op de tijdsinstelknop.
- De timer gaat van 5 tot 45 minuten.
- Wanneer de tijd ingesteld is, begint het schroefblad 3 seconden later te draaien.

- De resterende bereidingstijd wordt dan op het scherm weergegeven.
- 30 seconden voor het einde van het programma knipert de tijdsdisplay. Na afloop van het programma
- Giet de vooraf in de koelkast gekoelde bereiding door de opening in het deksel. De bereiding gaat opstijven
- Indien gewenst kan u, via de opening in het deksel, tijdens de bereiding ingrediënten toevoegen (chocoladestukjes, fruit, kleine stukjes koek...)
- Schakel het toestel niet uit en opnieuw aan tijdens de bereiding bij contact met de kuip bevroren en zo de beweging van het schroefblad verhinderen
- Zodra de bereiding de consistentie van Italiaans ijs heeft, is ze klaar om van te smullen. Wilt u een stevigere textuur, zet de bereiding dan een half uur tot een uur in de diepvries zodat ze goed bevoren is. Verwijder hiervoor het deksel en het motorblok van het toestel
- Om oververhitting van de motor te voorkomen, wordt de draairichting van de schroef omgekeerd wanneer de bereiding te dik wordt. Als dit de hele tijd herhaald wordt, is het ijs klaar en mag u het toestel uitschakelen.
- Opmerking :**
- Het toevoegen van alcohol kan het ijsvormingsproces vertragen of zelfs doen mislukken.
- Gebruik in plaats daarvan concentraten of aroma's om uw bereiding op smaak te brengen. Wilt u toch nog een beetje alcohol aan de bereiding toevoegen, doe dit dan nadat de bereiding wat gestold is, via de opening in het deksel
- Ok het toevoegen van te veel suiker of vetstof kan het ijsvormingsproces vertragen.
- Als de motor oververhit raakt, schakelt het toestel



- Technische kenmerken
- 230 VOLT - 50 HZ - 12 WATT
 - ELEKTRONISCH DISPLAY MET ACHTERGRONDVERLICHTING EN WEERGAVE VAN DE RESTERENDE BEREIDINGSTIJD
 - INHOUD 1,8 L

Bedankt voor uw aankoop !
Proficiat ! U bent de gelukkige eigenaar van een nieuwe roomijsmachine van Fritzi.
Compact en eenvoudig te gebruiken, ze zal zowel klein als groot plezieren !

VEILIGHEIDSVORSCHRIFTEN

Lees aandachtig de gebruiksaanwijzing voordat u het toestel gaat gebruiken en bewaar deze zorgvuldig om later te raadplegen indien nodig.

- Personen (met inbegrip van kinderen jonger dan 8 jaar) die niet geschikt zijn voor het gebruik van dit toestel in alle veiligheids-, zij het door hun fysieke, zintuiglijke of mentale capaciteiten, of door hun gebrek aan ervaring of kennis, mogen in geen geval het toestel zonder toezicht of zonder voorafgaande instructies van een verantwoordelijke persoon gebruiken
- Dempel nooit het volledige toestel in water of houd het niet onder de kraan
- Vooreer u het toestel aansluit, controleer of de voltage aangegeven op het toestel overeenkomt met de netspanning van uw woning
- Gebruik het toestel niet als de stekker, het elektriciteitsnoer of het toestel beschadigd zijn
- Als het elektriciteitsnoer beschadigd is, om elk gevaar te vermijden, moet het vervangen worden door de technische dienst, de dienst na verkoop of gelijkaardig van de fabrikant
- Laat het elektriciteitsnoer niet over scherpe randen hangen

- Houd toezicht op de kinderen, laat ze niet spelen met het toestel
- Wanneer het toestel in werking is, of aan het afkoelen is, moeten het toestel en het elektriciteitsnoer buiten bereik van kinderen jonger dan 8 jaar worden gehouden
- Zorg dat het elektriciteitsnoer niet in contact komt met warme oppervlakken
- Sluit het toestel niet aan met natte handen
- Het toestel moet steeds aangesloten worden op een stopcontact met aarding, zorg ervoor dat het steeds correct is aangesloten
- Sluit het toestel niet aan op een externe timer, dit zou gevaarlijk kunnen zijn
- Plaats het toestel niet in de nabijheid van brandbare materialen, zoals een tafelleed, gordijnen, enz
- Gebruik het toestel niet voor andere doeleinden dan in deze gebruiksaanwijzing beschreven
- Laat het toestel niet zonder toezicht werken
- Indien het toestel verkeerdelijk wordt gebruikt, of voor professionele doeleinden, of indien het niet wordt gebruikt volgens de instructies in de gebruiksaanwijzing,

- Vervalt de garantie en zouden wij het recht hebben om alle verantwoordelijkheden te weigeren voor mogelijke schade kunnen te wijzen
- De herstellingen mogen enkel uitgevoerd worden door een erkend agent of herstedienst. Herstel het toestel niet zelf, dit zou de garantie doen vervallen
- Trek na gebruik steeds de stekker uit het stopcontact
- Als er vloeistof uit de kulp lekt, gebruik het toestel niet meer en neem contact op met de klantendienst. Deze vloeistof is echter niet giftig
- Plaats de kulp niet in de vaatwasser, oven of magnetron. Vul de kulp niet met een vloeistof warmer dan 40°C
- Vermijd contact met de bewegende delen van de ijsmachine
- Houd handen, haar, kleding, spatels en ander keukengerel uit de buurt tijdens het gebruik, om het risico op letsel en/of schade aan het toestel te vermijden
- Gebruik het toestel niet in een vriezer of koelkast





frifri.
★ ★
BE

ALSO AVAILABLE IN ENGLISH ON FRIFRI.BE

F9005

Instructies voor gebruik

DE ROOMIJSMACHINE XXL

